

Contar con un sistema de drenaje en zonas aisladas ya es posible gracias a las unidades **Septick Stack™**, las cuales permiten un contacto excepcional con el suelo sin necesidad del uso de grava.

Las unidades **Septick Stack™** funcionan como un filtro de goteo, su diseño con orificios y ranuras le permite dispersar el efluente de manera uniforme a todos los vacíos dentro y alrededor de la tubería a medida que pasa sobre las corrugaciones en la tubería.

Características

- Tubo de una sola pared de 100 mm (4 pulg) de polietileno de alta densidad (PEAD).
- Disponible en configuraciones de 9, 11 y 13 tuberías.
- 22 cm (8.6 pulg) de altura.
- Amplia variedad de accesorios para complemento de conexiones rápidas.
- Material resistente a la corrosión, abrasión, humedad y agrietamiento ambiental.

Aplicaciones

- Residencial
- Deportivo
- Campestre
- Lixiviación e infiltración
- Manejo de residuos

Beneficios

- Resistencia estructural
- Peso ligero
- Flexibilidad de diseño
- Rápida instalación
- Alto volumen de almacenamiento
- Doble cobertura de tela para los extremos abiertos
- Soporta cargas H-10 con 12 pulg de cubierta asentada
- Se requiere tela séptica que evite la intrusión de arenas
- La distribución recorre toda la longitud del sistema

Instalación

La instalación debe realizarse de acuerdo con las instrucciones de instalación recomendadas por ADS y las emitidas por el departamento de salud local. Para aplicaciones de campos de lixiviación, la instalación debe ser de acuerdo con la norma ASTM F481-97(2014) y está regulada por agencias regionales, estatales y locales.

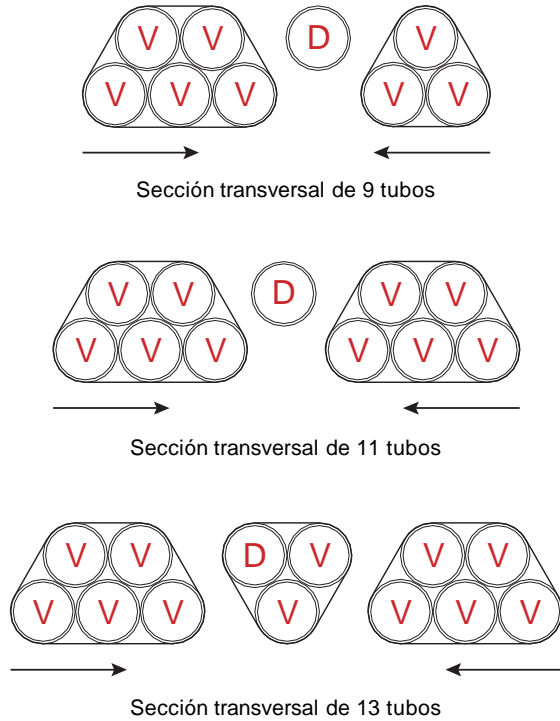


Tabla de especificaciones

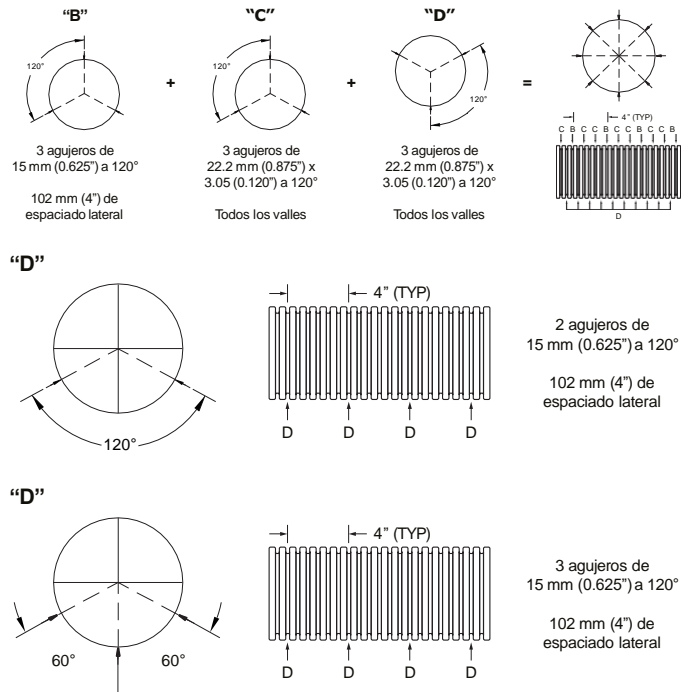
Paquete de tubos	Altura	Ancho	Longitud	Capacidad de almacenamiento	Área de filtración	Área de desplante
	mm (pulg)	mm (pulg)	mm (pulg)	L/m (gal/pie)	cm ² /m (pulg ² /pie)	m ² /unidad (pie ² /unidad)
9	218 (8.6)	218 (8.6)	3,050 (120)	110.5 (8.9)	3,387 (160)	1.86 (20)
11	218 (8.6)	218 (8.6)	3,050 (120)	136 (10.9)	4,022 (190)	2.23 (24)
13	218 (8.6)	218 (8.6)	3,050 (120)	159 (12.8)	4,657 (220)	2.6 (28)

Estructura

Las tuberías vacías se agrupan en 3 o 5 piezas, dejando al centro la tubería de distribución que incluye un tipo de complemento campana que permite extenderse más allá de las tuberías vacías con el fin de hacer conexión a otras secciones.



Configuración y distribución de perforaciones



Usos

Lixiviación



Manejo de residuos

