

Las **trampas de grasa** de ADS Mexicana son un sistema efectivo de separación de grasas, jabones y espumas que se encuentran presentes en el fluido de drenaje en lugares de elaboración y preparación de alimentos tales como restaurantes, comedores industriales, hoteles y centros comerciales.

Su sistema modular y alta resistencia estructural facilitan su instalación y mantenimiento.

Aplicaciones

- ✓ Cocinas industriales
- ✓ Restaurantes
- ✓ Hoteles
- ✓ Hospitales
- ✓ Patios de estaciones de gasolina
- ✓ Patios de maniobras
- ✓ Almacenes a cielo abierto
- ✓ Talleres mecánicos
- ✓ Zonas comerciales
- ✓ Desarrollos residenciales

Beneficios

- ✓ Rango de pH operativo de 1.5 a 14
- ✓ Material altamente resistente a
 - Ácidos
 - Alcalis
 - Corrosión por el desperdicio de alimentos
- ✓ Vida superior comparada con soluciones de concreto y metal
- ✓ Rápida instalación
- ✓ Fácil limpieza
- ✓ Resistencia estructural



Características

- Unidades disponibles en 3 capacidades estándar.
- Diámetros disponibles de 1,219 y 1,524 mm (48" y 60").
- Unidades equipadas con 2 puertos de acceso para realizar inspecciones y mantenimiento con facilidad.
- Amplia variedad de accesorios para complemento de conexiones rápidas y herméticas.
- Polietileno de alta densidad, resistente a la corrosión, abrasión, humedad y agrietamiento ambiental.

Normatividad

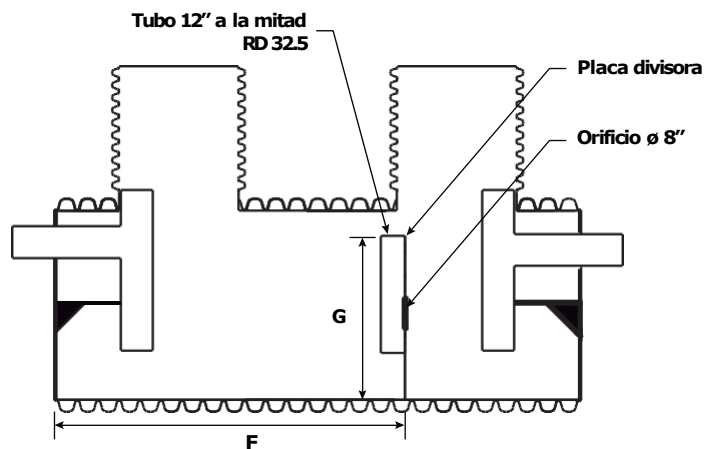
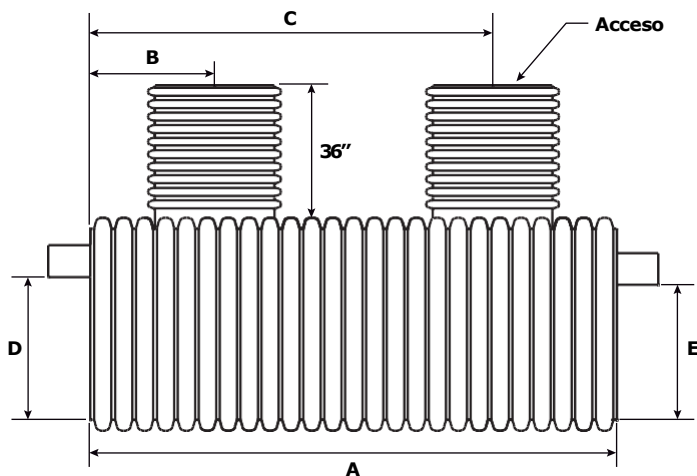
- ASTM F2649
- ASTM M252
- ASTM M294
- ASTM F2306
- ASTM D3212
- AASHTO D2321
- Requisitos de la EPA

Instalación

La instalación de la **trampa de grasas** deberá efectuarse de acuerdo con los lineamientos de instalación recomendados por ADS Mexicana.

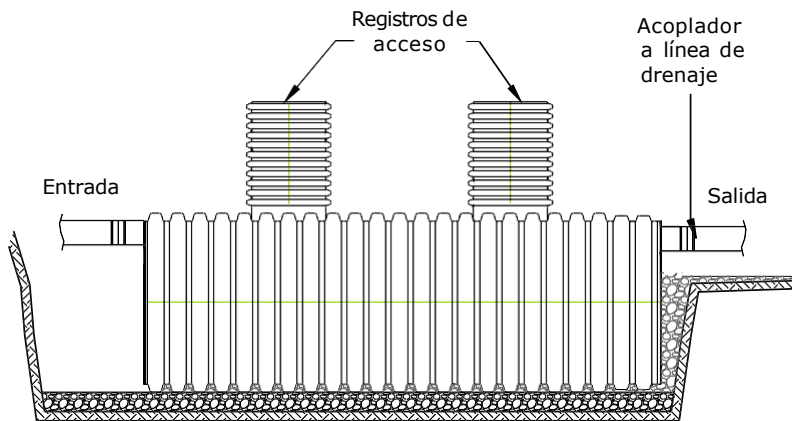
Dimensiones y Especificaciones

Volúmen litros (gal)	Diámetro cm (pulg)		Dimensión estructural cm (pulg)						
	cámara	entrada / salida	A	B	C	D	E	F	G
2,800 (750)	122 (48)	20 (8)	333 (131)	78 (31)	254 (100)	91 (35.7)	86 (33.7)	223 (88)	106 (41.7)
3,700 (1,000)	122 (48)	20 (8)	439 (173.2)	78 (31)	361 (142)	91 (35.7)	86 (33.7)	295 (116)	106 (41.7)
5,600 (1,500)	152 (60)	20 (8)	396 (156)	78 (31)	312 (123)	121 (47.5)	116 (45.5)	267 (105)	136 (53.5)



Estructura y Funcionamiento

Los aceites y grasas permanecen en el interior de la cámara, de donde son retirados periódicamente por medio de mangueras de succión a través de 2 registros de acceso de 38 cm de diámetro (15").



Usos

